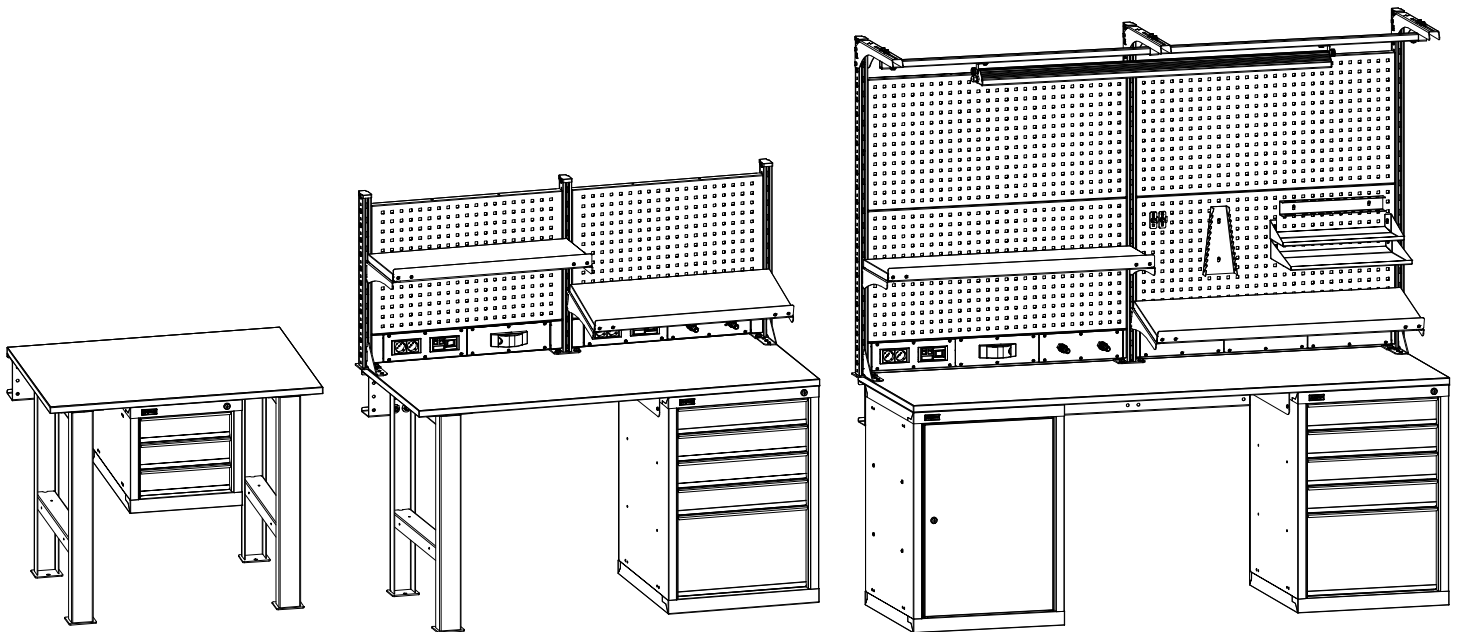



ПАСПОРТ

Верстак монтажный ДиКом ESD



Дата изготовления _____ Контролёр ОТК _____ Упаковщик _____

1. Общие сведения

1.1. Верстаки монтажные ДиКом ESD  предназначены для производств с повышенными требованиями к антистатическим свойствам оборудования.

Все элементы и аксессуары обладают антиэлектростатическими свойствами ESD. Верстаки представляют собой сборно-разборную модульную конструкцию со столешницей ESD или ДСП.

По желанию Покупателя возможны различные комбинации модулей:

- Опора ESD;
- ВЛ-003 ESD - тумба инструментальная подвесная с тремя выдвижными ящиками и общим замком;
- ВЛ-010 ESD - тумба инструментальная с двумя съёмными полками;
- ВЛ-015 ESD - тумба инструментальная с пятью выдвижными ящиками и общим замком;
- ВС Экран ESD - перфорированный, с возможностью установки на него аксессуаров (полки, лотки, крючки, держатели инструмента);
- Освещение - светильник светодиодный;
- Бегунок.

При необходимости верстаки монтажные ESD можно выставить в ряд, при этом для двух соседних столов есть возможность использовать одну общую Опору ESD.

Изготовлено по ТУ 5620-008-31045953-2015.

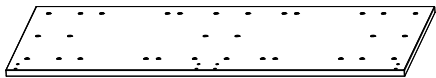
1.2. Изготовитель: ООО "ДиКом-Сервис".

Адрес: Россия, 196655, г. Санкт-Петербург, Колпино, Сапёрный переулок, дом 3.

1.3. Предприятие-изготовитель оставляет за собой право вносить изменения в конструкцию изделия, не ухудшающие его потребительские свойства. При этом возможны изменения характеристик и комплекта поставки.

2. Комплект поставки (упаковочные места) - модули столов монтажных комплектуются по желанию Покупателя.

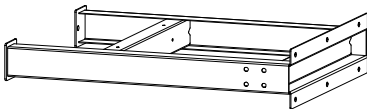

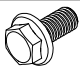



2.1. ВЛ-100/150/200 ESD/ДСП Столешница

№	Наименование	Кол-во	Изображение
1)	ВЛ-100 ESD/ДСП Столешница / ВЛ-150 ESD/ДСП Столешница / ВЛ-200 ESD/ДСП Столешница	1	

2.2. Стяжка 100/150/200 ESD, комплект

№	Наименование	100	150	200	Изображение
1)	Стяжка 100 ESD / Стяжка 150 ESD / Стяжка 200 ESD	1	1	1	
2)	Соединитель левый ESD	-	1	1	
3)	Соединитель правый ESD	-	1	1	
4)	Болт М10х20	-	4	4	
5)	Шайба 10 широкая	-	4	4	
6)	Гайка самоконтр. М10	-	4	4	
7)	Винт М6х16	-	4	4	
8)	Гайка самоконтр. М6	-	4	4	
9)	Шайба 6	-	4	4	
10)	Саморез 5,5х16	-	6	6	

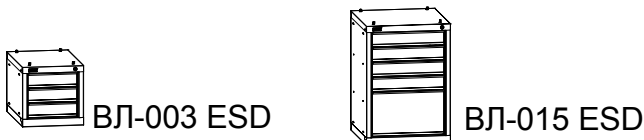


2.3. Опора ESD

№	Наименование	Кол.	Изображение				
1)	Опора ESD	1					
2)	Болт М8х20	6		4)	Болт М10х20	4	
				5)	Гайка самоконтр. М10	4	
3)	Болт М10х30	6		6)	Шайба 10 широкая	10	

2.4. ВЛ-010 Тумба инструментальная ESD

№	Наименование	Кол-во	Изображение				
1)	ВЛ-010 ESD	1					
2)	Винт М6х12	8		4)	Болт М8х18	4	
3)	Гайка самоконтр. М6	8		5)	Шайба 8 широкая	4	


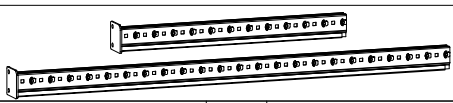






2.5. ВЛ-003/ВЛ-015 Тумба инструментальная ESD

№	Наименование	Кол-во	Изображение				
1)	ВЛ-003 ESD / ВЛ-015 ESD	1					
2)	Болт М8х18	4		3)	Шайба 8 широкая	4	

2.6. Полка нижняя 100/150/200 ESD/ДСП

№	Наименование	Кол.	Изображение				
1)	Полка нижняя ESD/ДСП 100/150/200	1					
2)	Кронштейн ESD	2		4)	Винт М6х16	4	
				5)	Гайка самоконтр. М6	4	
3)	Саморез 5,5х16	12		6)	Шайба 6	4	

2.7. Стойки экрана боковые 640/1225 ESD

№	Наименование	Кол-во	Изображение				
1)	Стойка экрана левая 640 ESD / Стойка экрана левая 1225 ESD	1					
2)	Стойка экрана правая 640 ESD / Стойка экрана правая 1225 ESD	1					
3)	Упор левый ESD	1		6)	Заглушка СТ-031	2	
4)	Упор правый ESD	1		7)	Болт М10х60	4	
5)	Саморез 5,5х16	6		8)	Шайба 10	4	
				9)	Гайка самоконтр. М10	4	

2.8. Стойка экрана центральная 640/1225 ESD

№	Наименование		Кол-во	Изображение		
1)	Стойка экрана центральная 640 ESD / Стойка экрана центральная 1225 ESD		1			
2)	Заглушка СТ-031	1	4)	Шайба 10	4	
3)	Болт М10х60	4	5)	Гайка самоконтр. М10	4	

2.9. Экран 075/100 ESD

№	Наименование	075	100	Изображение
1)	Экран 100 ESD / Экран 075 ESD	1	1	
2)	Саморез 4,8х13	2	2	

2.10. Короб для коммуникаций 075/100 ESD

№	Наименование	075	100	Изображение
1)	Короб для коммуникаций 075 ESD / Короб для коммуникаций 100 ESD	1	1	
2)	Вставка ESD	2	3	
3)	Заглушка задняя ESD	2	3	
4)	Саморез 4,8х13	22	32	

Наполнение Короба для коммуникаций - каждый элемент приобретается отдельно по выбору Покупателя.

№	Наименование	Изображение	№	Наименование	Изображение
2.11	Вставка с 2 пневматическими БРС и цанговыми фитингами (шланг 10)	 Саморез 4,8х13 -6 шт.	2.14	Розетка Simon K611-14 2P+E Schuko, 16A 250В	
2.12	Вставка с дифавтоматом 16 А - 30 мА	 Саморез 4,8х13 -6 шт.	2.15	Выключатель 16А Simon K3L04-14	
2.13	Вставка с адаптерами под 4 розетки 45х45 мм.	 Саморез 4,8х13 -6 шт.	2.16	Комплект сетевых розеток Simon KB76-14 на 2 RJ45	




2.17. Консоль (2 шт./3 шт.) ESD, комплект

№	Наименование	2 шт. комплект	3 шт. комплект	Изображение
1)	Консоль ESD	2	3	
2)	Болт М8х50	4	6	
3)	Гайка самоконтр. М8	4	6	

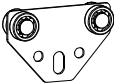
2.18. Перекладина-направляющая 100/150/200 *

№	Наименование	100	150	200	Изображение
1)	Перекладина-направляющая 100 / Перекладина-направляющая 150 / Перекладина-направляющая 200	1	1	1	
2)	Заглушка 25x25	2	2	2	
3)	Гайка самоконтр. М8	6	9	9	
4)	Кронштейн ESD	4	6	6	
5)	Болт М8х16	8	11	11	
6)	Шайба 8 широкая	6	8	8	
7)	Пластина М8	2	2	2	







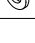
2.19. Светильник светодиодный ДиКом - 30.01.700 / - 55.01.1400

№	Наименование	Кол-во	Изображение
1)	Светильник светодиодный ДиКом - 30.01.700 Светильник светодиодный ДиКом - 55.01.1400	1	
2)	Болт М8х16	2	
3)	Пластина М8	2	

2.20. Бегунок *

№	Наименование	Кол-во	Изображение	№	Наименование	Кол-во	Изображение
1)	Бегунок	1		3)	Пластина М8	2	
2)	Болт М8х16	2		4)	Шайба 8 широкая	2	

2.21. ВС Полка на экран 075/100 ESD

№	Наименование	Кол-во	Изображение
1)	Кронштейн под полку правый ESD	1	
2)	Кронштейн под полку левый ESD	1	
3)	Упор 075 / 100 ESD	1	
4)	Полка 075 / 100 ESD	1	
5)	Винт М6х16	8	
6)	Гайка самоконтр. М6	8	
7)	Шайба 6	8	

* Обладает антиэлектростатическими свойствами ESD.

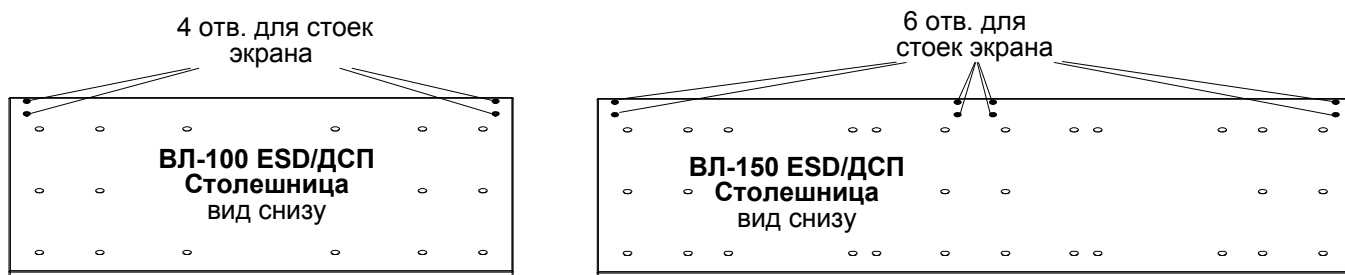
Аксессуары на экран - в комплект поставки не входят, приобретаются отдельно по желанию Покупателя.

№	Наименование	Изображение	№	Наименование	Изображение
2.22.	Полка навесная на экран A4 ESD	 Саморез 4,2x9,5 - 2 шт.	2.26.	Держатель для полотенец ESD	 Саморез 4,2x9,5 - 2 шт.
2.23.	Полка навесная на экран ESD	 Саморез 4,2x9,5 - 2 шт.	2.27.	Держатель для отвёрток ESD	 Саморез 4,2x9,5 - 2 шт.
2.24.	Лоток навесной на экран A4 ESD	 Саморез 4,2x9,5 - 2 шт.	2.28.	Держатель для ключей ESD	 Саморез 4,2x9,5 - 2 шт.
2.25.	Лоток навесной на экран ESD	 Саморез 4,2x9,5 - 2 шт.	2.29.	Крючок навесной на экран *	 Саморез 4,2x9,5 - 1 шт.

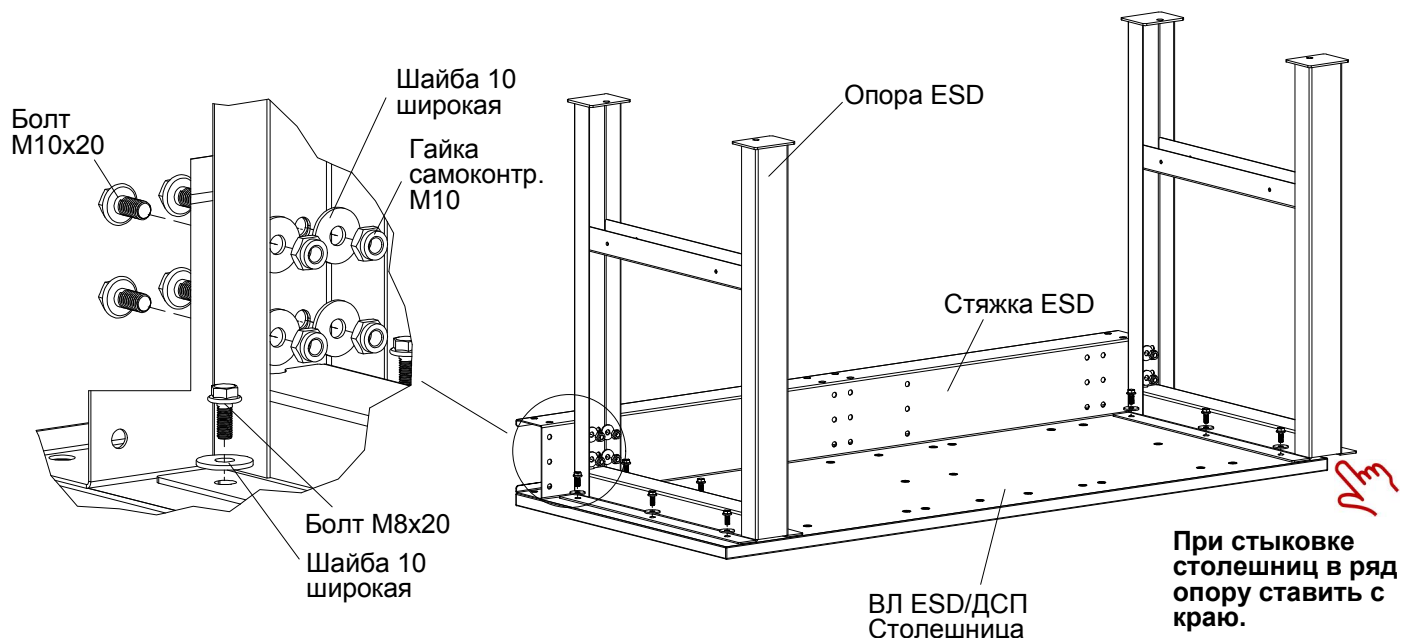
* Обладает антиэлектростатическими свойствами ESD.

3. ИНСТРУКЦИЯ ПО СБОРКЕ.

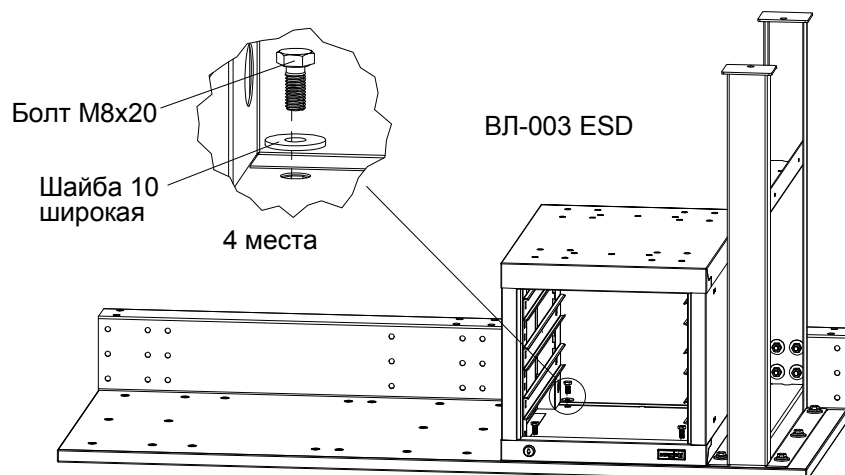
3.1 При наличии **ВС Экрана ESD** - сверлом Ø10 досверлить отверстия в столешнице для установки стоек экрана.



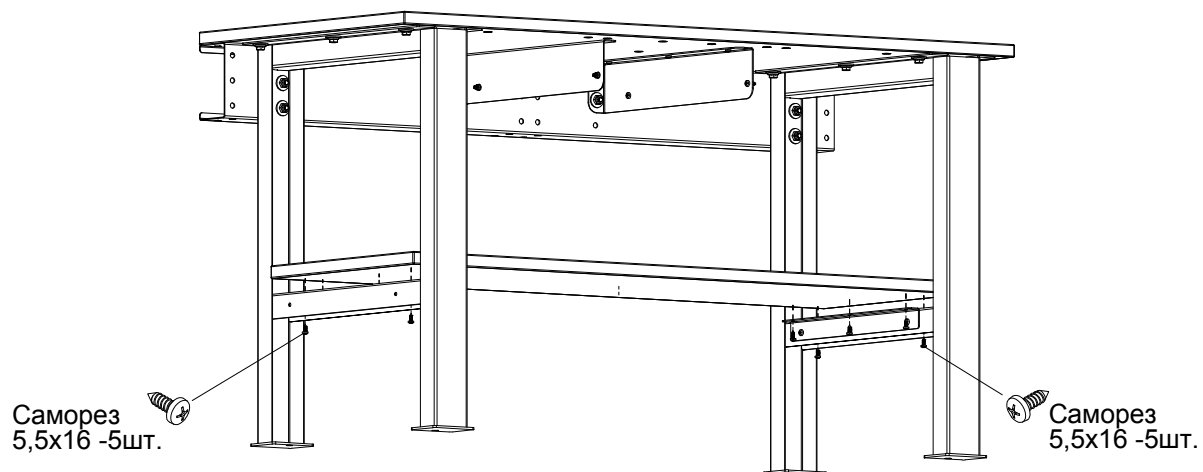
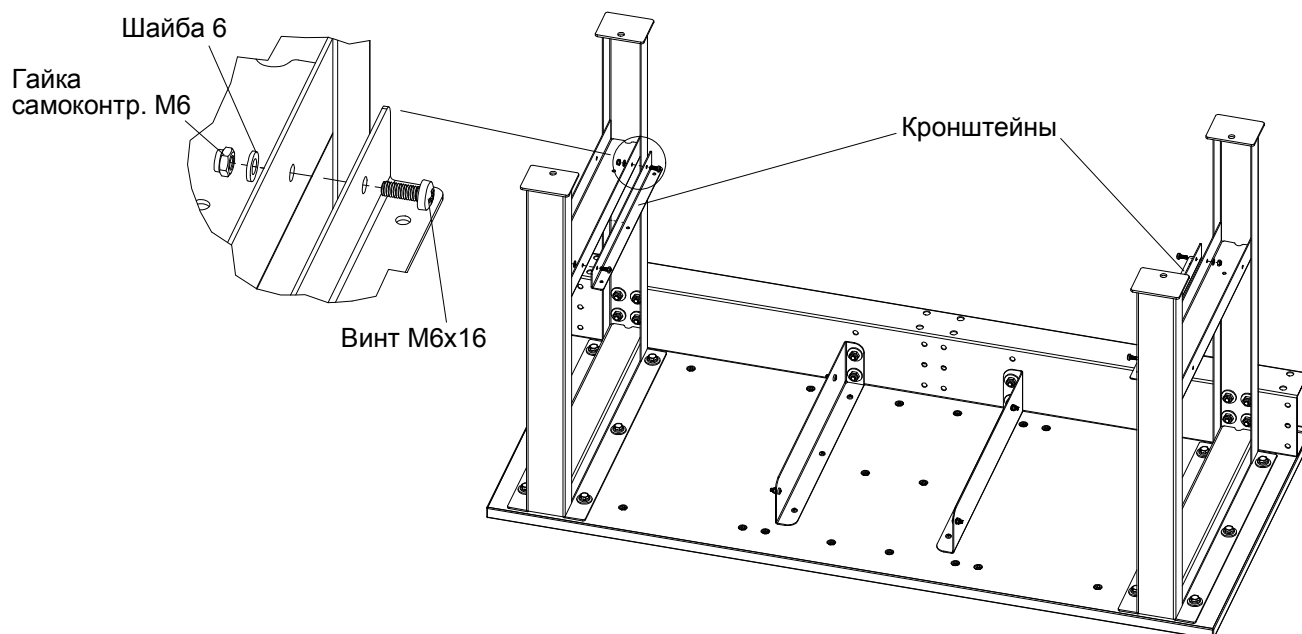
3.2 Установка опор.



3.3 Установка ВЛ-003 ESD - до установки необходимо вынуть ящики.



3.4 Установка Полки нижней.



3.5 Установка ВЛ-010/ВЛ-015 - до установки ВЛ-015 необходимо вынуть ящики.

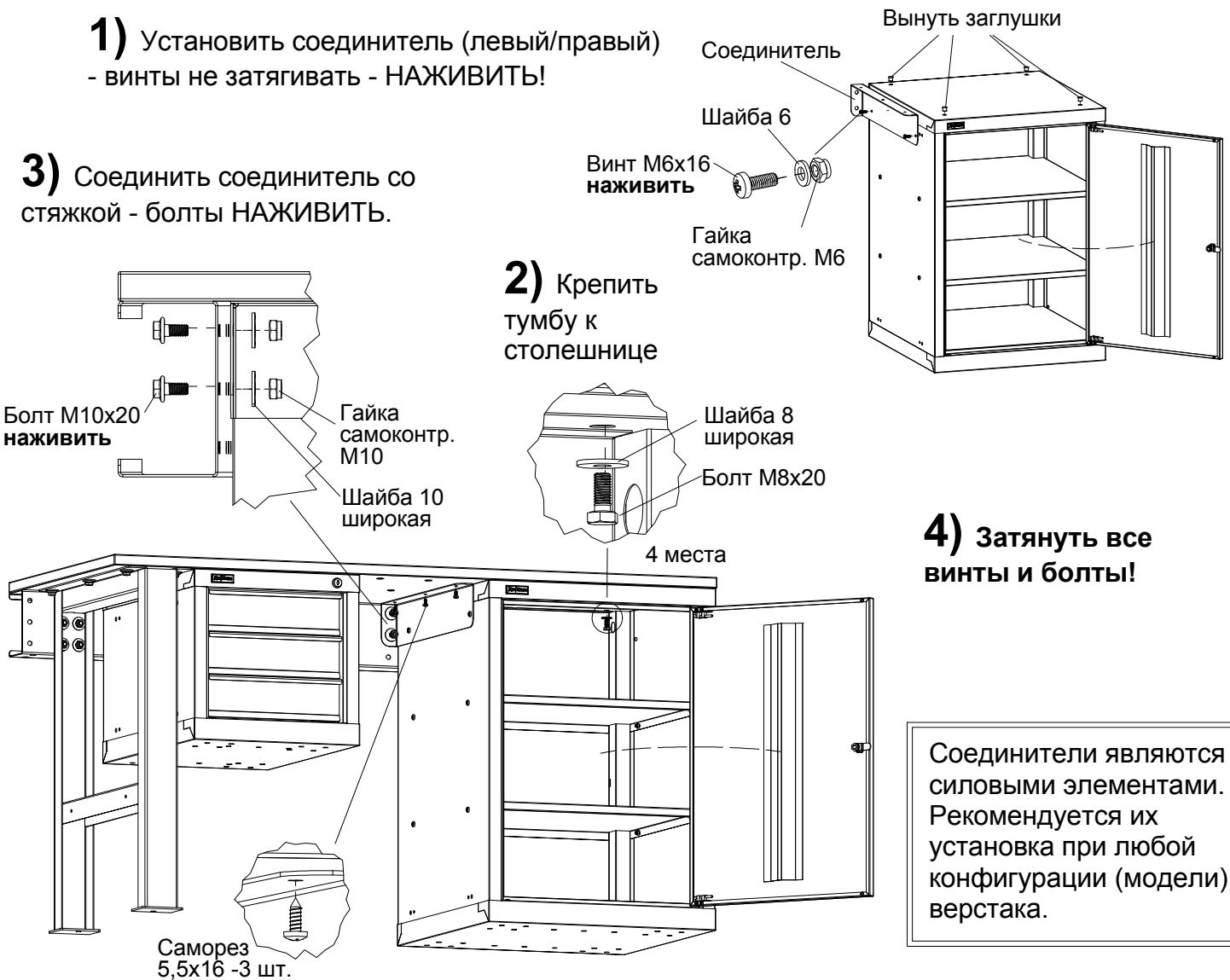
На ВЛ-010/ВЛ-015 установить соединитель (левый/правый) - **винты наживить** - не затягивать.

1) Установить соединитель (левый/правый) - винты не затягивать - **НАЖИВИТЬ!**

3) Соединить соединитель со стяжкой - болты **НАЖИВИТЬ**.

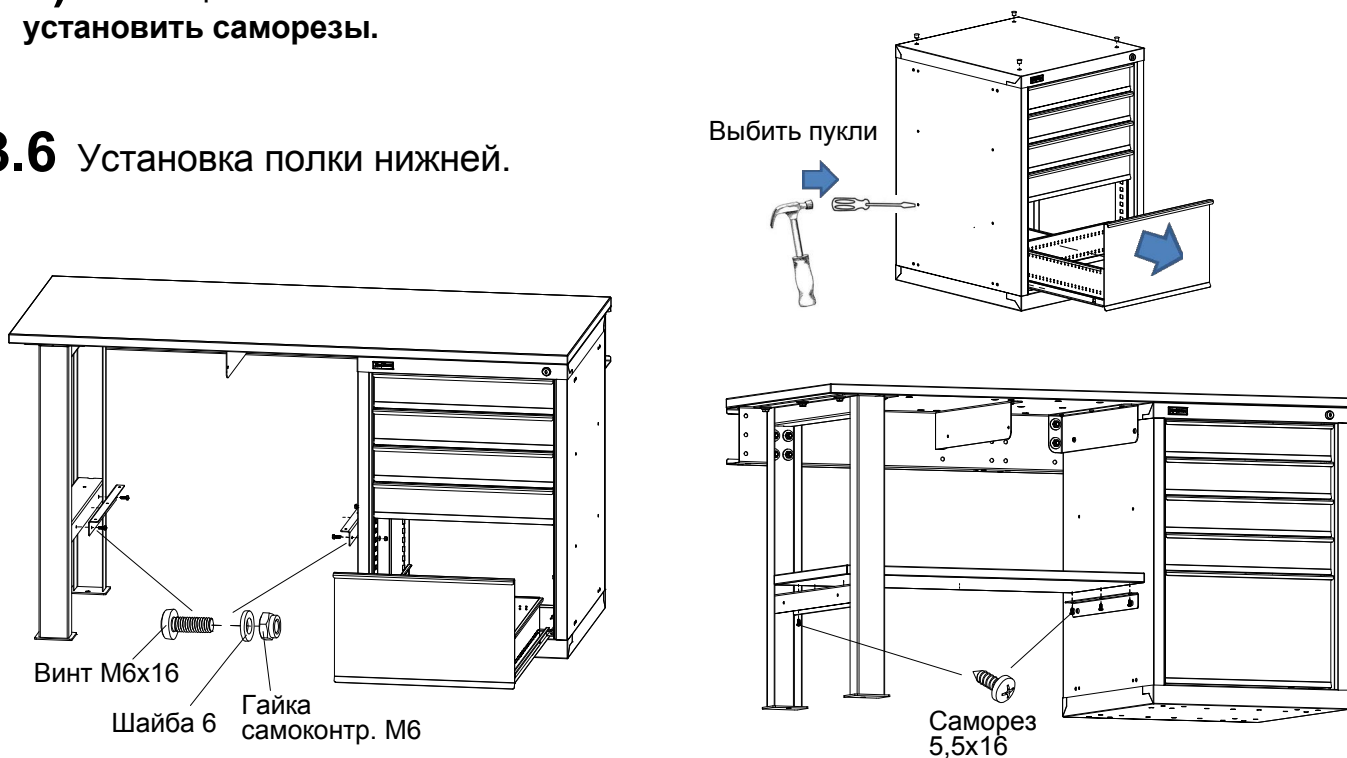
2) Крепить тумбу к столешнице

4) Затянуть все винты и болты!

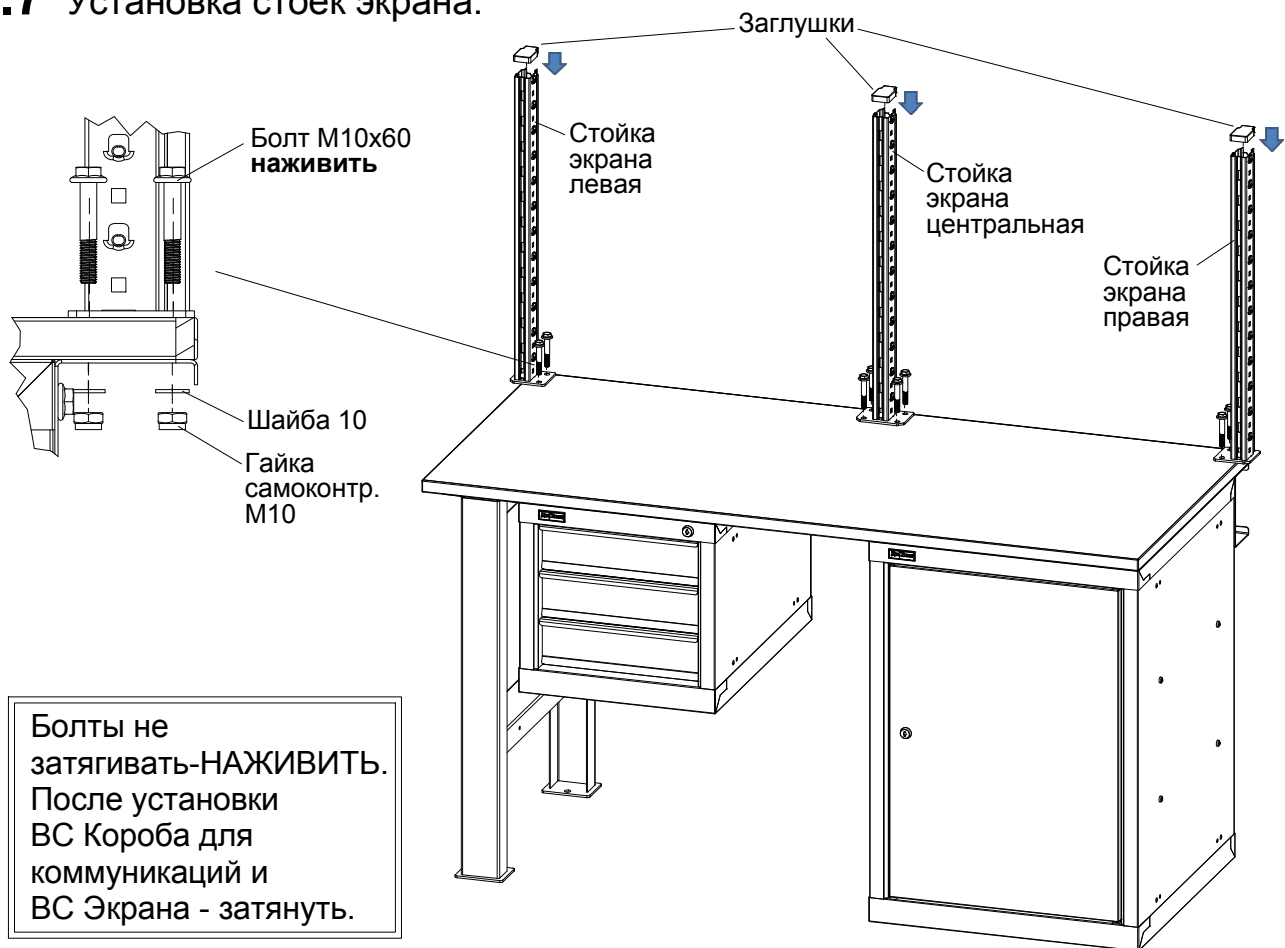


5) После протяжки всех метизов установить саморезы.

3.6 Установка полки нижней.



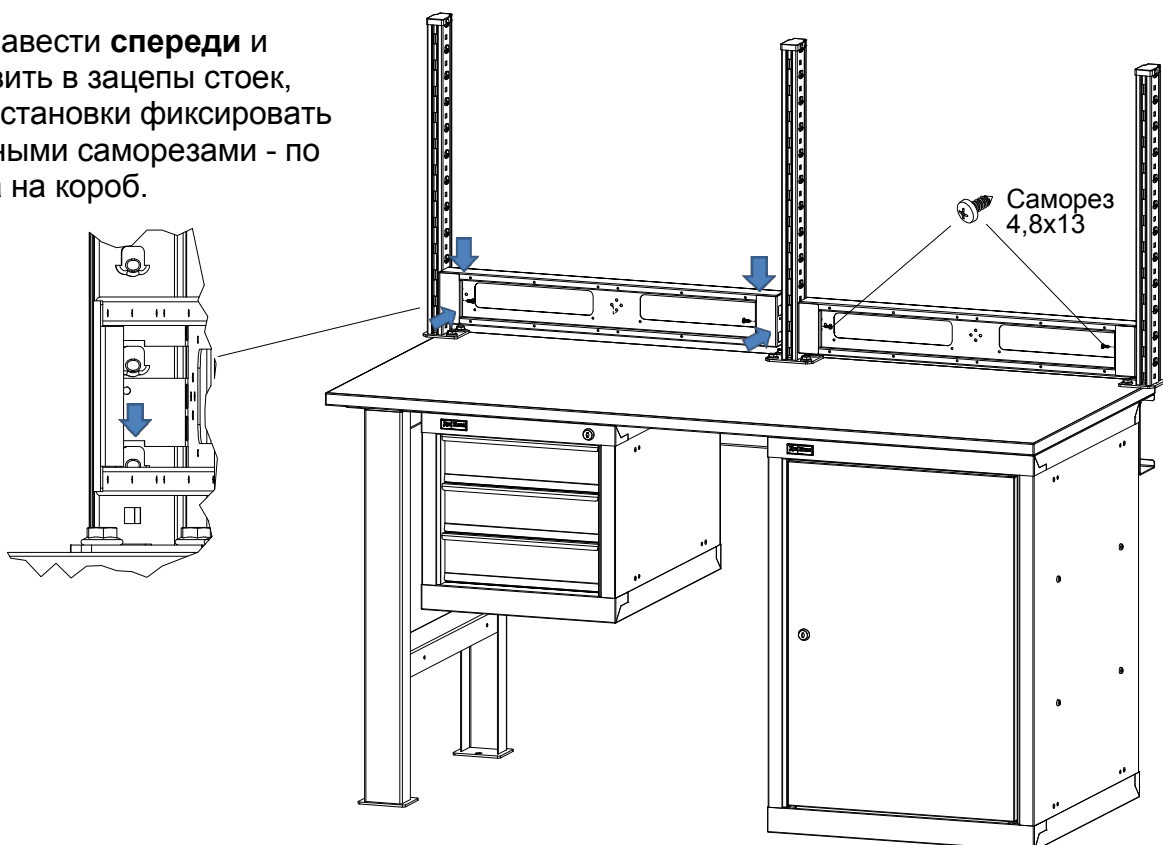
3.7 Установка стоек экрана.



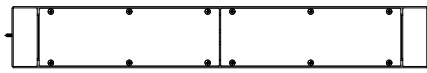
3.8 Перед установкой ВС Короба для коммуникаций и ВС Экрана при необходимости отогнуть зацепы на стойках вручную, с помощью плоской отвёртки.

3.9 Установка короба для коммуникаций.

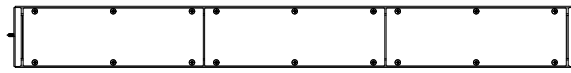
Короб завести **спереди** и установить в зацепы стоек, после установки фиксировать стопорными саморезами - по 2 места на короб.



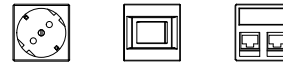
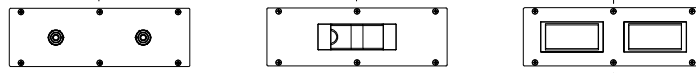
Наполнение Короба для коммуникаций



Короб для коммуникаций 075



Короб для коммуникаций 100



Вставка с 2 пневматическими БРС и цанговыми фитингами (шланг 10)

Вставка с дифавтоматом 16 А - 30 мА

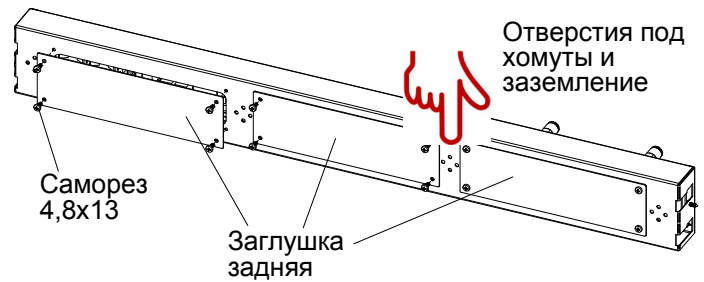
Вставка с адаптерами под 4 розетки 45x45 мм

Саморез 4,8x13

Выключатель 16А Simon K3L04-14

Комплект сетевых розеток Simon KB76-14 на 2 RJ45

Розетка Simon K611-14 2P+E Schuko, 16A 250В



Отверстия под хомуты и заземление

Саморез 4,8x13

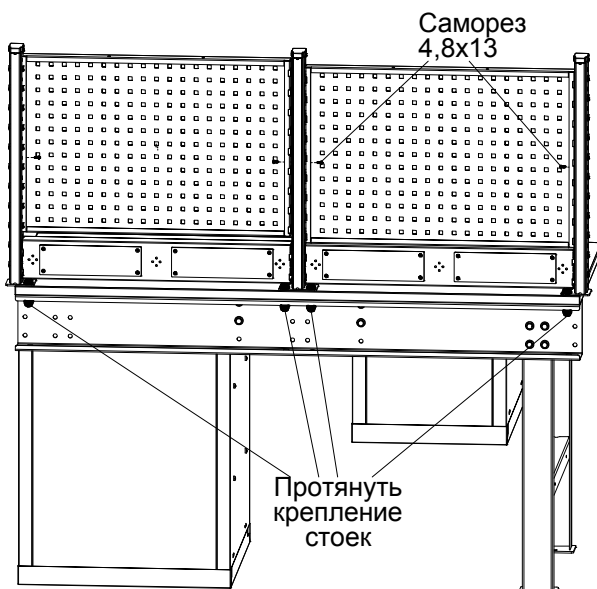
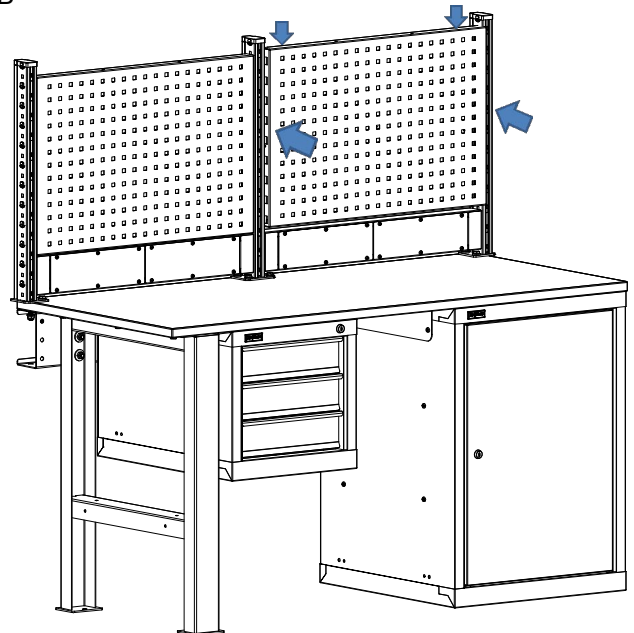
Заглушка задняя

3.11 Установка экрана.

1) Экран завести в зацепы стоек, фиксировать саморезами 4,8x13 - по два места на экран.

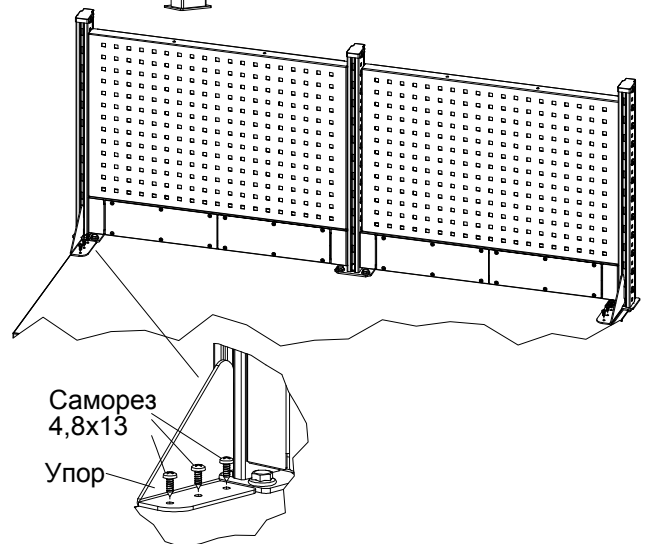
2) После установки Экрана и Кабель-канала ЗАТЯНУТЬ Болты крепления стоек экрана!

3) В конце установить Упоры левый и правый.



Саморез 4,8x13

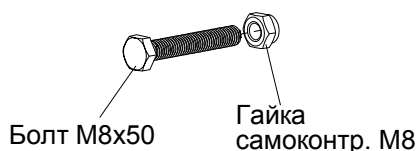
Протянуть крепление стоек



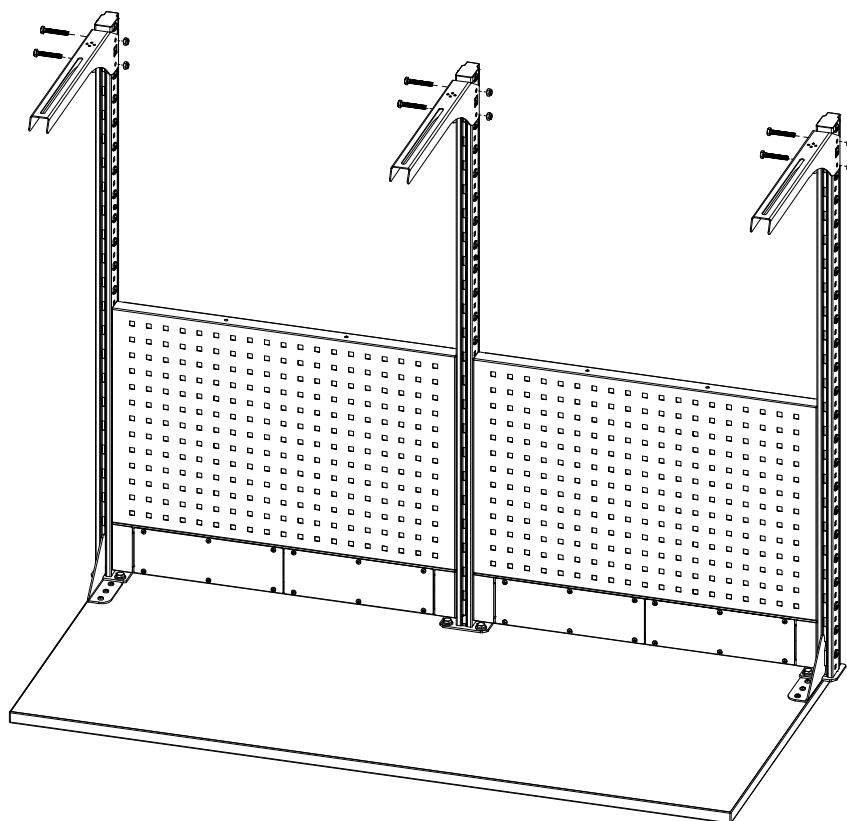
Саморез 4,8x13

Упор

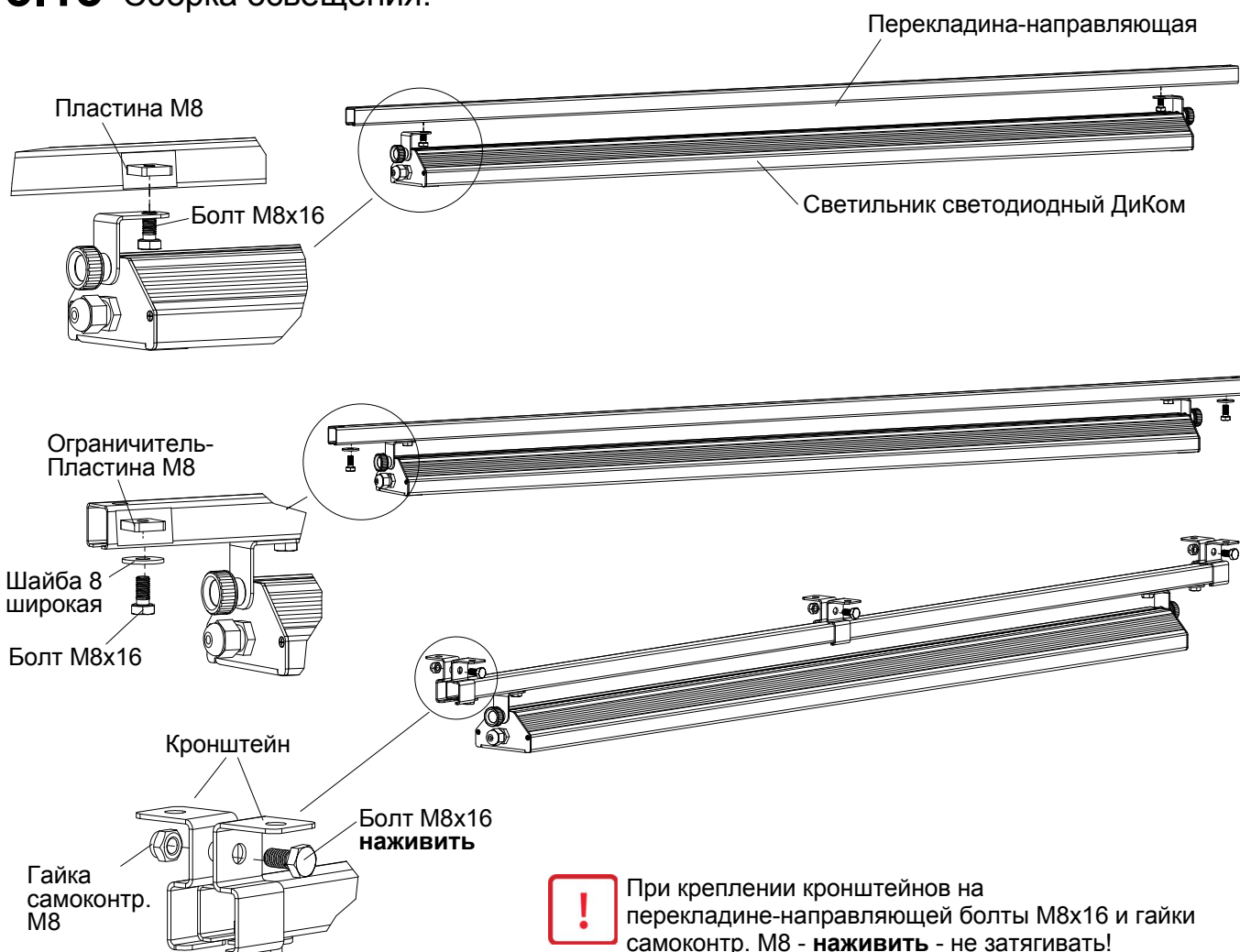
3.12 Установка консолей.



Консоли крепить на стойках экрана через верхние квадратные отверстия.

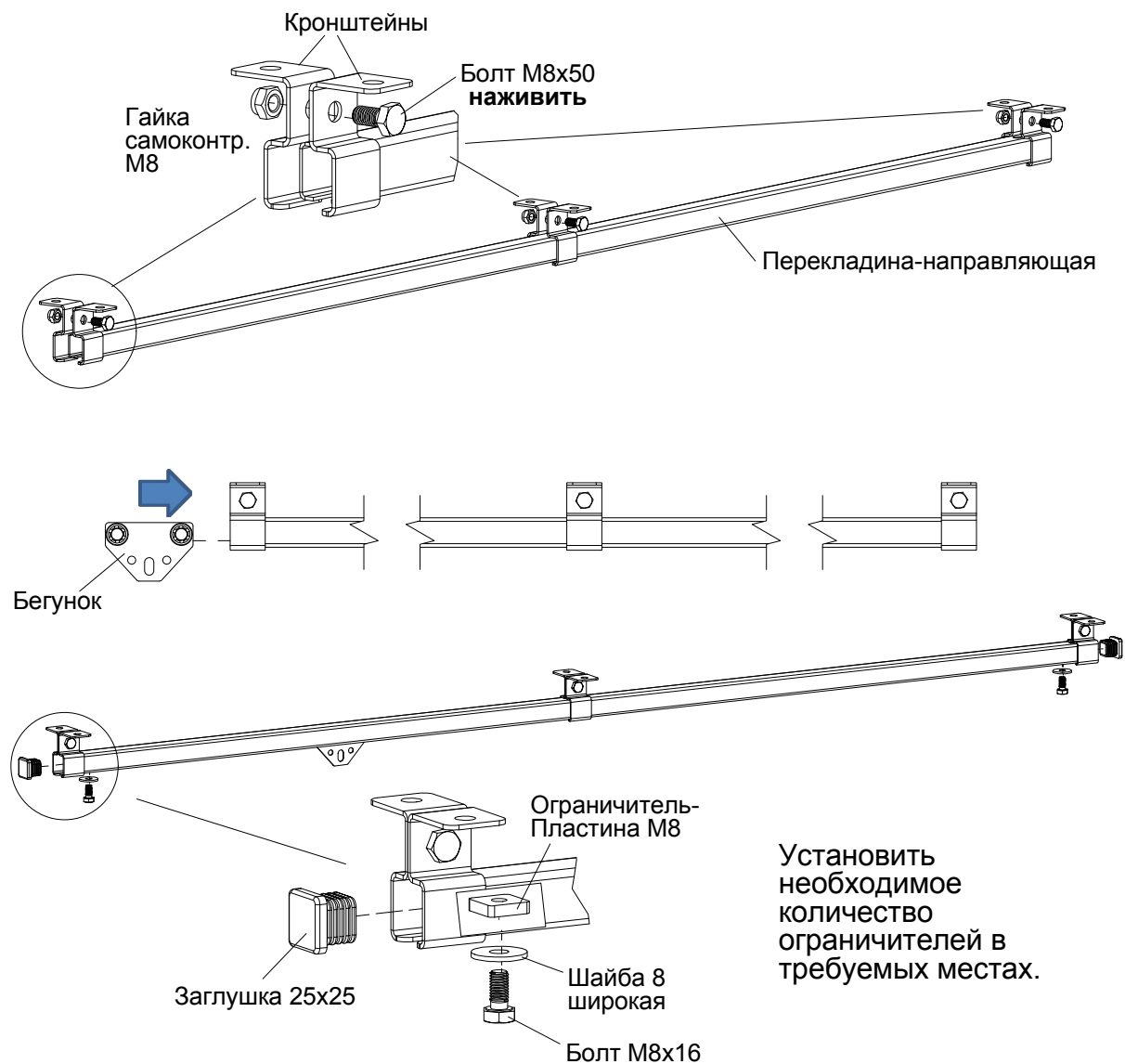


3.13 Сборка освещения.

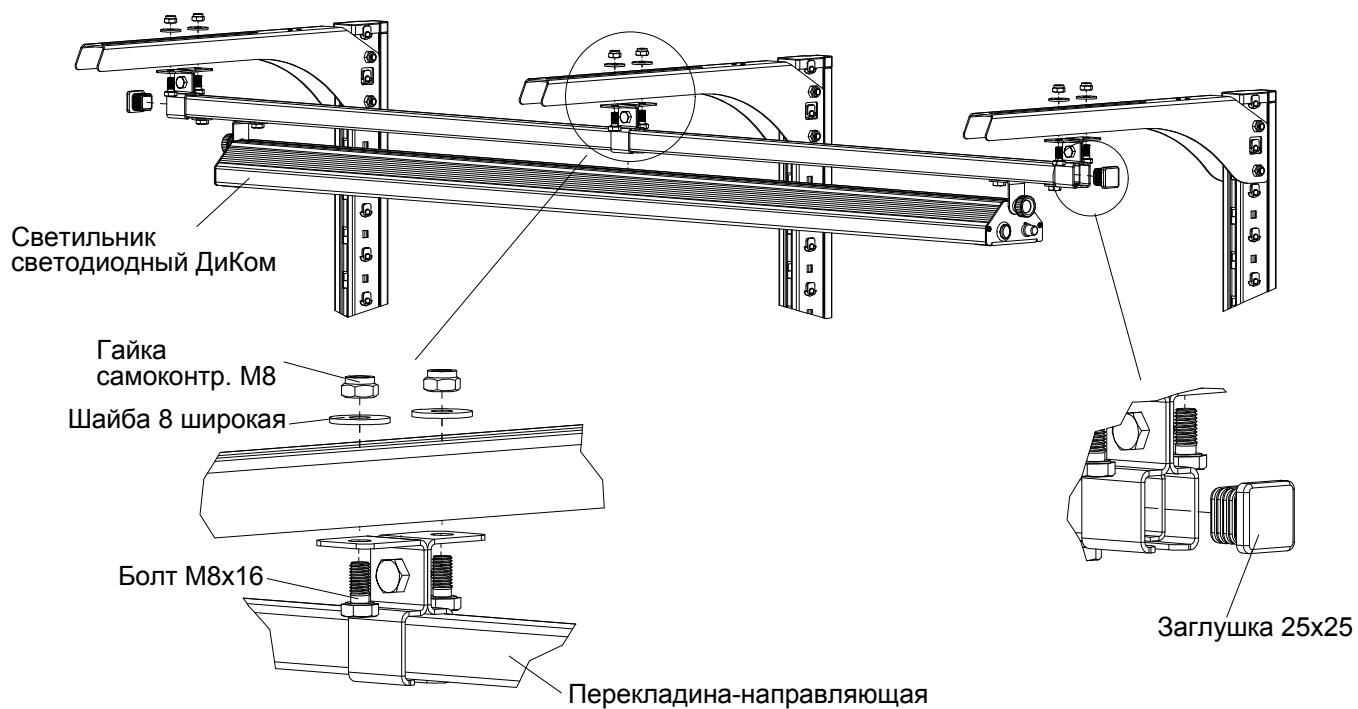


При креплении кронштейнов на перекладине-направляющей болты М8х16 и гайки самоконтр. М8 - **наживить** - не затягивать!

3.14 Установка бегунка.



3.15 Выровнять кронштейны на перекладине-направляющей под консоли соответственно. Затем крепить перекладину через кронштейны к консолям. После чего затянуть болты М8х16 и гайки самоконтр. М8, соединяющие кронштейны.



3.16 Установка аксессуаров на экран.

Аксессуары на экран изготовлены на зацепах.

Завести зацепы в отверстия экрана, затем установить стопорные саморезы.

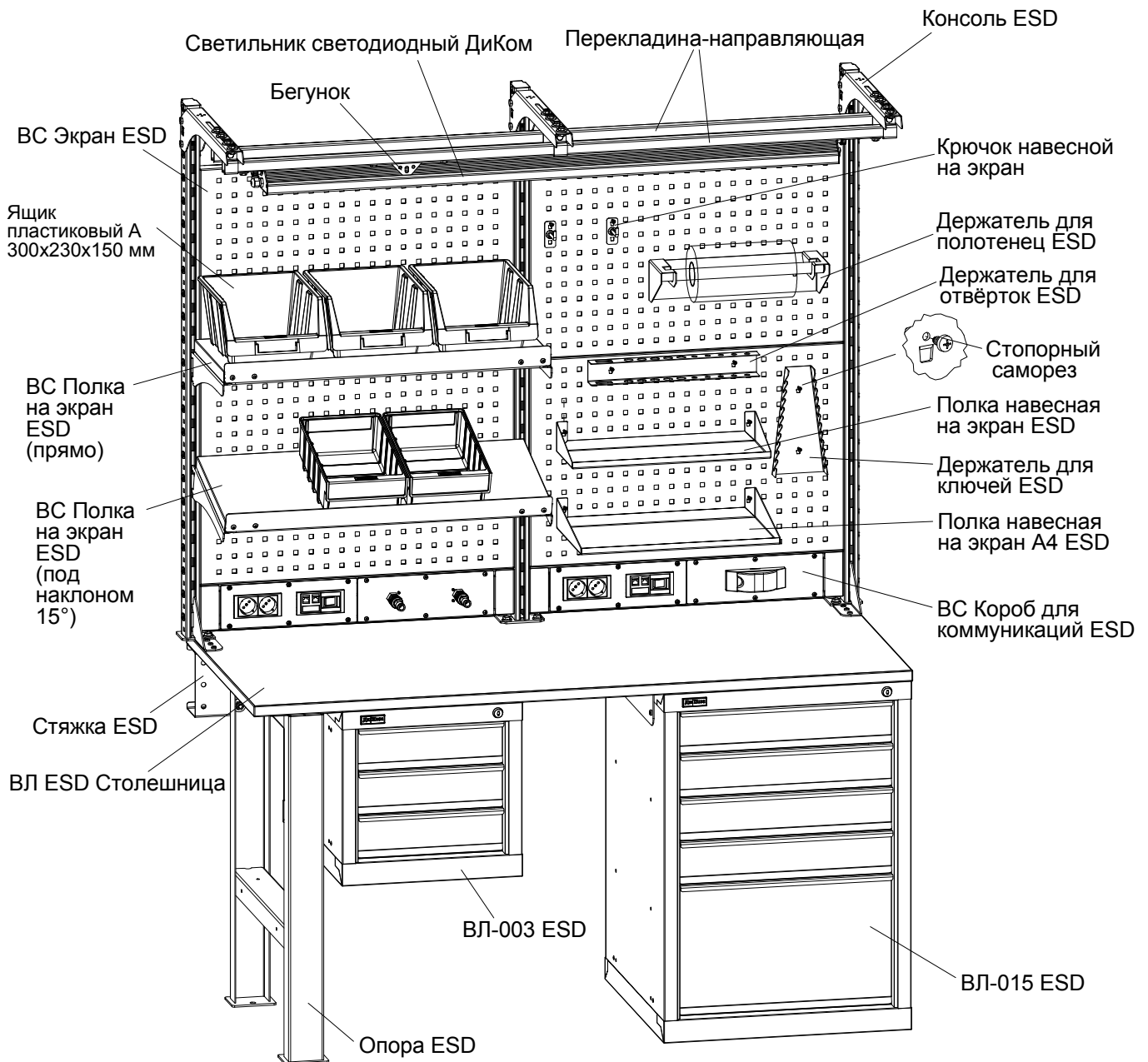
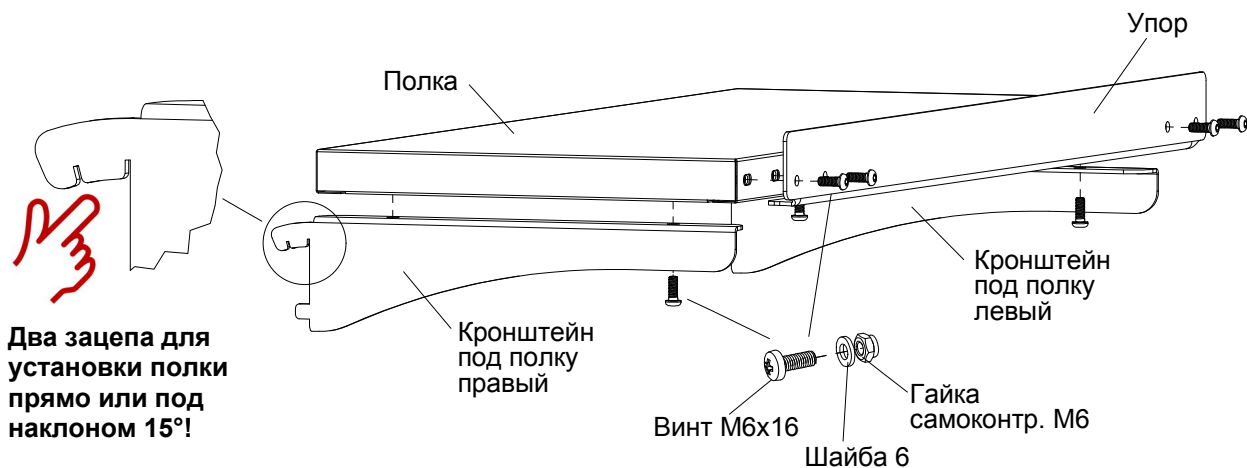


Схема сборки ВС Полки на экран



4. Характеристики

Все элементы и аксессуары обладают антиэлектростатическими свойствами ESD!



Габаритные размеры основных элементов

Наименование	Высота, мм	Ширина, мм	Глубина, мм
ВЛ-100 ESD/ДСП Столешница	25	1000	700
ВЛ-150 ESD/ДСП Столешница	25	1500	700
ВЛ-200 ESD/ДСП Столешница	25	2000	700
Опора ESD	800	160	600
Тумба инструментальная ВЛ-003 ESD	400	412	600
Тумба инструментальная ВЛ-010 ESD	800	565	600
Тумба инструментальная ВЛ-015 ESD	800	565	600
ВС Экран 100 ESD	746	966	35
ВС Экран 075 ESD	746	716	35
ВС Короб для коммуникаций 100 ESD	105	966	52
ВС Короб для коммуникаций 075 ESD	105	716	52
Стойка экрана боковая 640 ESD	640	75	75
Стойка экрана боковая 1225 ESD	1225	75	75
Стойка экрана центральная 640 ESD	640	100	75
Стойка экрана центральная 1225 ESD	1225	100	75
Переключатель-направляющая 100	25	1000	25
Переключатель-направляющая 150	25	1500	25
Переключатель-направляющая 200	25	2000	25
Консоль ESD	105	39	472
Светильник светодиодный ДиКом - 30.01.700	72	798	94
Светильник светодиодный ДиКом - 55.01.1400	72	1398	94
Бегунок	50	75	20
ВС Полка на экран 075 ESD	120	750	330
ВС Полка на экран 100 ESD	120	1000	330
Полка навесная на экран А4 ESD	69	454	250
Полка навесная на экран ESD	69	454	160
Лоток навесной на экран А4 ESD	244	279	75
Лоток навесная на экран ESD	104	279	75
Держатель для полотенец ESD	92	384	125
Держатель для ключей ESD	244	120(60)	35
Держатель для отвёрток ESD	50	384	35
Крючок навесной на экран	60	25	50

5. Требования по безопасности:

Наименование	 Максимально допустимая равномерно распределённая нагрузка
ВЛ ESD/ДСП Столешница	300 кг (включая нагрузку на экран)
ВС Экран ESD	100 кг (включая нагрузку на консоль и аксессуары)
ВС Полка на экран 075/100 ESD	40 кг
Консоль ESD	15 кг

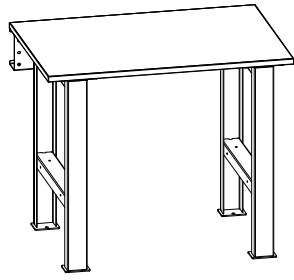
6. Гарантии изготовителя

- 6.1. Изготовитель гарантирует исправную работу Верстака монтажного ДиКом ESD при условии соблюдения Пользователем правил транспортировки, хранения, установки и эксплуатации.
- 6.2. Срок гарантийного обслуживания изделия 12 месяцев со дня продажи.
- 6.3. Гарантийный ремонт производится при наличии документов, подтверждающих покупку.

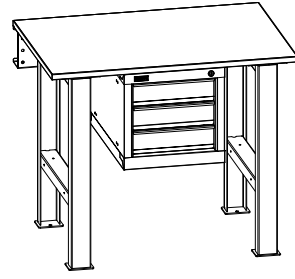
Внимание!

- 6.4. В случае нарушения работоспособности изделия по вине Пользователя (при механических повреждениях элементов, неправильной установке и эксплуатации, при использовании изделия не по назначению) гарантии не сохраняются.
- 6.5. При обнаружении дефектов производственного характера верстак необходимо вернуть продавцу для обмена. Обмен производится при наличии документов, подтверждающих покупку.

**Варианты комплектации (моделей)
Верстаков монтажных ESD
ВЛ-100**

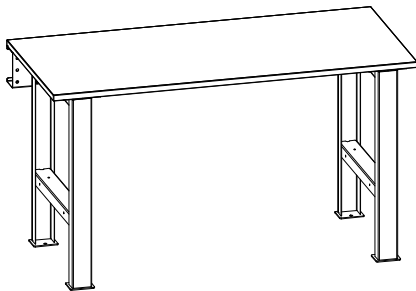


ВЛ-100-01 ESD

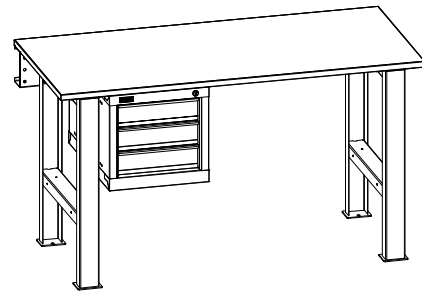


ВЛ-100-02 ESD

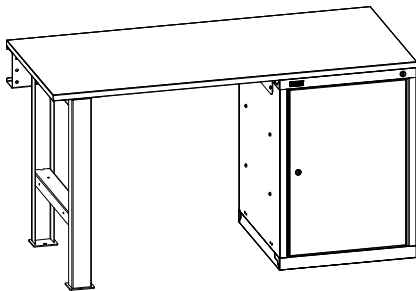
**Варианты комплектации (моделей)
Верстаков монтажных ESD
ВЛ-150**



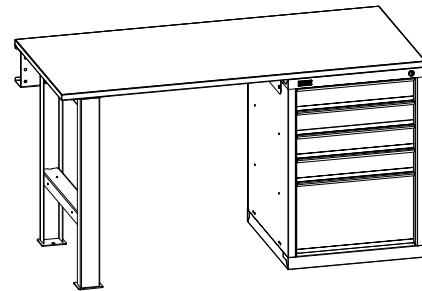
ВЛ-150-01 ESD



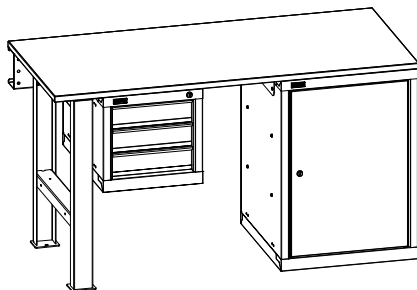
ВЛ-150-02 ESD



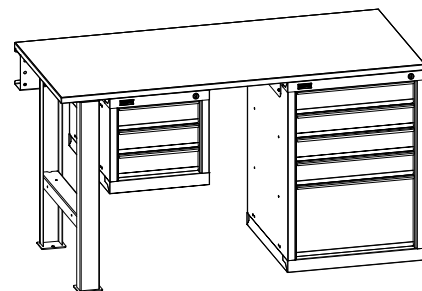
ВЛ-150-03 ESD



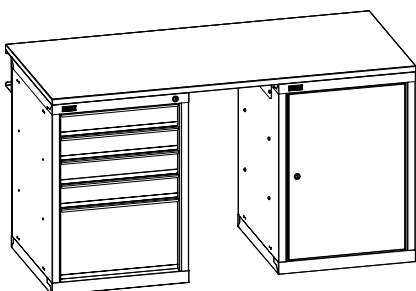
ВЛ-150-04 ESD



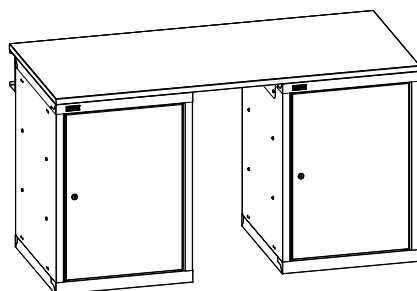
ВЛ-150-05 ESD



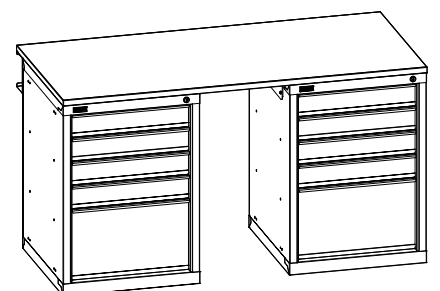
ВЛ-150-06 ESD



ВЛ-150-07 ESD

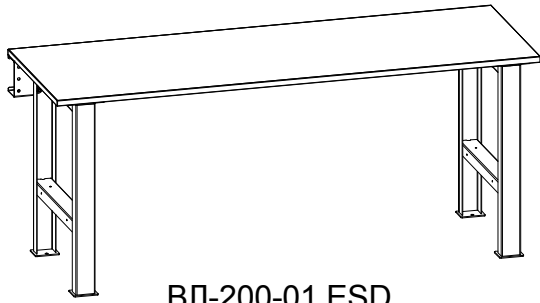


ВЛ-150-08 ESD

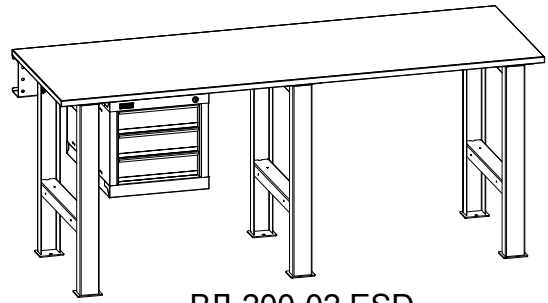


ВЛ-150-09 ESD

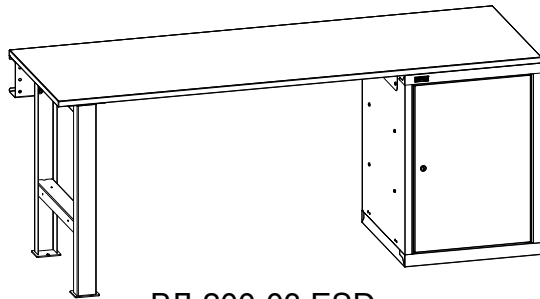
**Варианты комплектации (моделей)
Верстаков монтажных ESD
ВЛ-200**



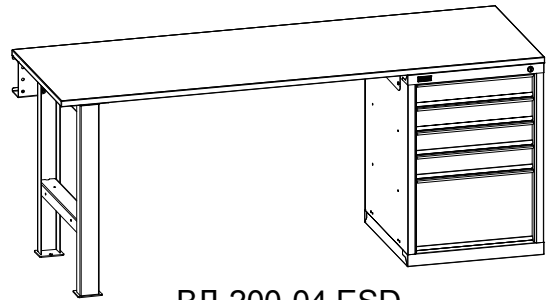
ВЛ-200-01 ESD



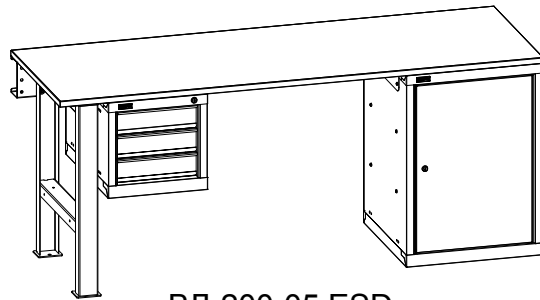
ВЛ-200-02 ESD



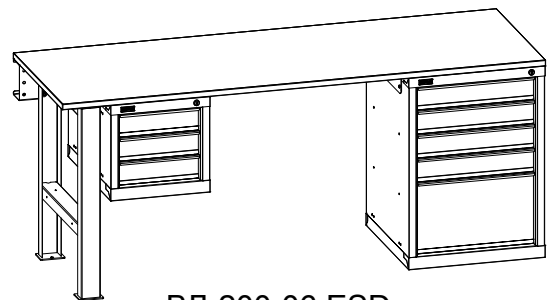
ВЛ-200-03 ESD



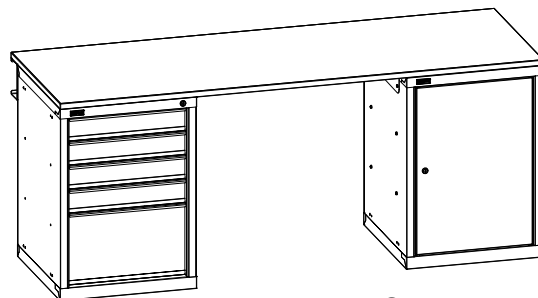
ВЛ-200-04 ESD



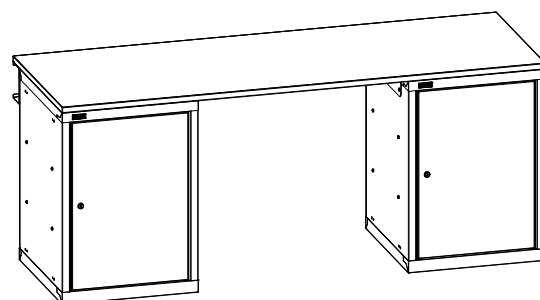
ВЛ-200-05 ESD



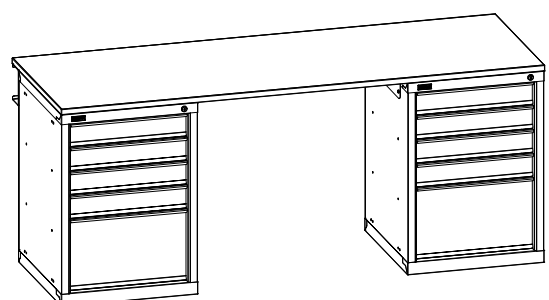
ВЛ-200-06 ESD



ВЛ-200-07 ESD

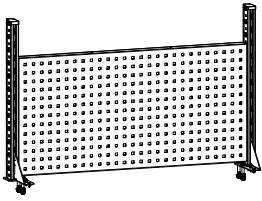


ВЛ-200-08 ESD

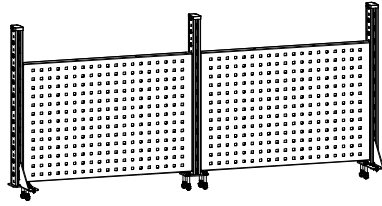


ВЛ-200-09 ESD

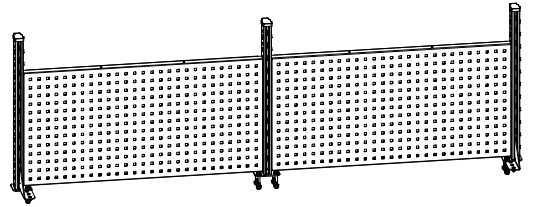
Варианты комплектации (моделей) BC Экранов ESD



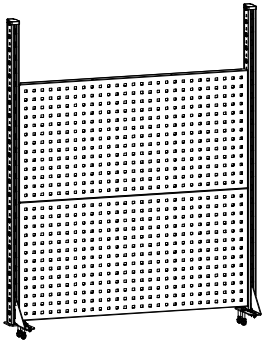
BC-100-Э1 Экран ESD



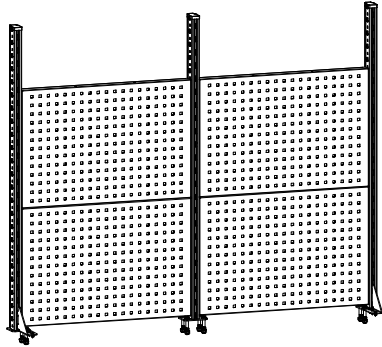
BC-150-Э1 Экран ESD



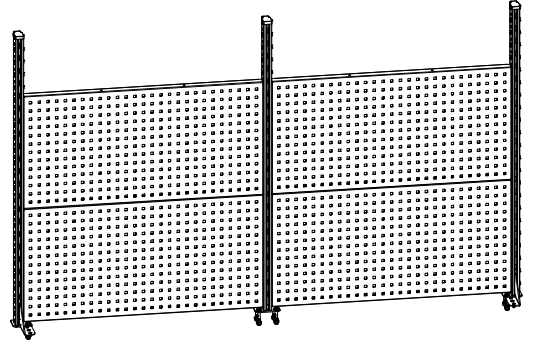
BC-200-Э1 Экран ESD



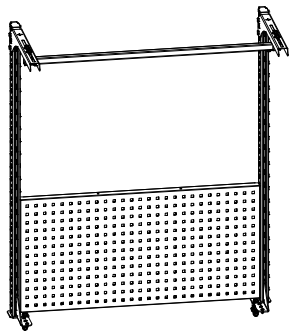
BC-100-Э2 Экран ESD



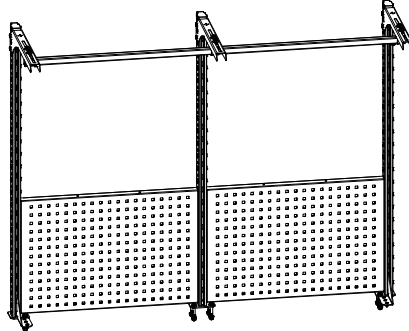
BC-150-Э2 Экран ESD



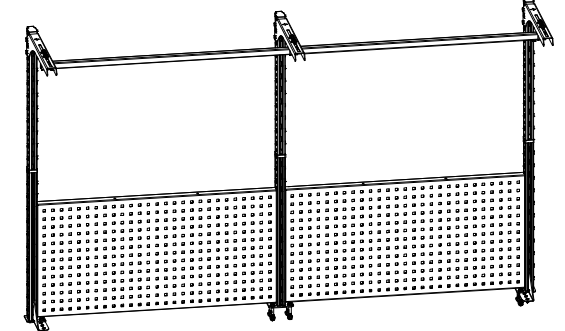
BC-200-Э2 Экран ESD



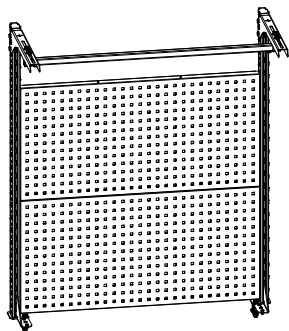
BC-100-Э3 Экран ESD



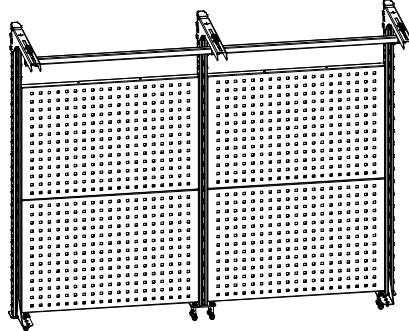
BC-150-Э3 Экран ESD



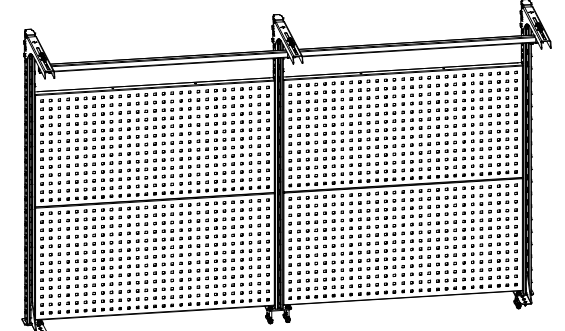
BC-200-Э3 Экран ESD



BC-100-Э4 Экран ESD



BC-150-Э4 Экран ESD

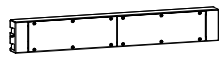


BC-200-Э4 Экран ESD

Аксессуары на экран



Короб для коммуникаций-100



Короб для коммуникаций-075



Перекладина-направляющая 100



Перекладина-направляющая 150



Перекладина-направляющая 200



Светильник светодиодный
ДиКом - 30.01.700



Светильник светодиодный
ДиКом - 55.01.1400



Бегунок

Варианты размещения Верстаков монтажных ESD в ряд

